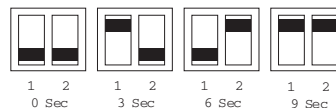


### Bevezetés

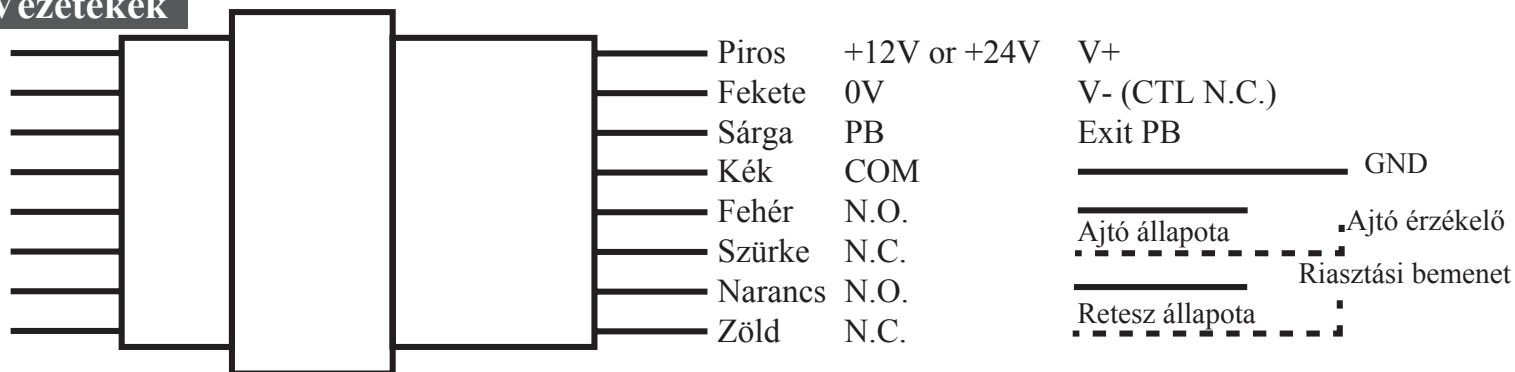
Az alumínium-ötvözet házakkal ellátott- AR-1201A (-3) Fail Safe és AR-1201P (-3) Fail Secure- elektromos reteszár képes hatékonyan eloszlatni a hőt. Támogatja az ajtóállapot-érzékelőt és a reteshelyzet-érzékelő funkciókat. Amikor a reteszt becsavarozza, az egy riasztási jelzést küld. Egy LED jelzőfény mutatja a retesz állapotát (Piros: Nyitva / Zöld: Zárva / Sárgán villog: A retesz megsérült vagy be lett csavarozva).

### Telepítés

1. Kérjük, ügyeljen rá, hogy a zártest és az ellendarab közötti távolság NE legyen 8 mm-nél nagyobb; ellenkező esetben a retesz nem záródhat be megfelelően.
2. Telepítési ábra (lásd a következő oldalon)
3. Állítható visszacsukási időzítés: 0 / 3 / 6 / 9 mp (Alapértelmezett: 3 mp)



### Vezetékek



### Műszaki adatok

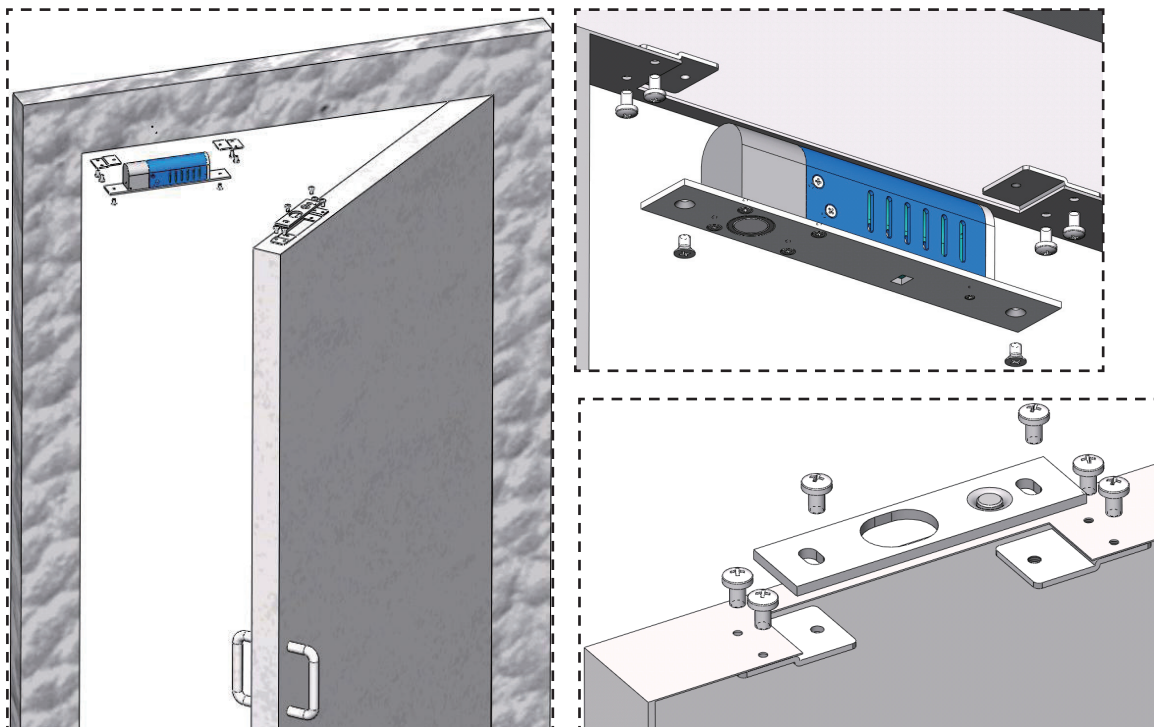
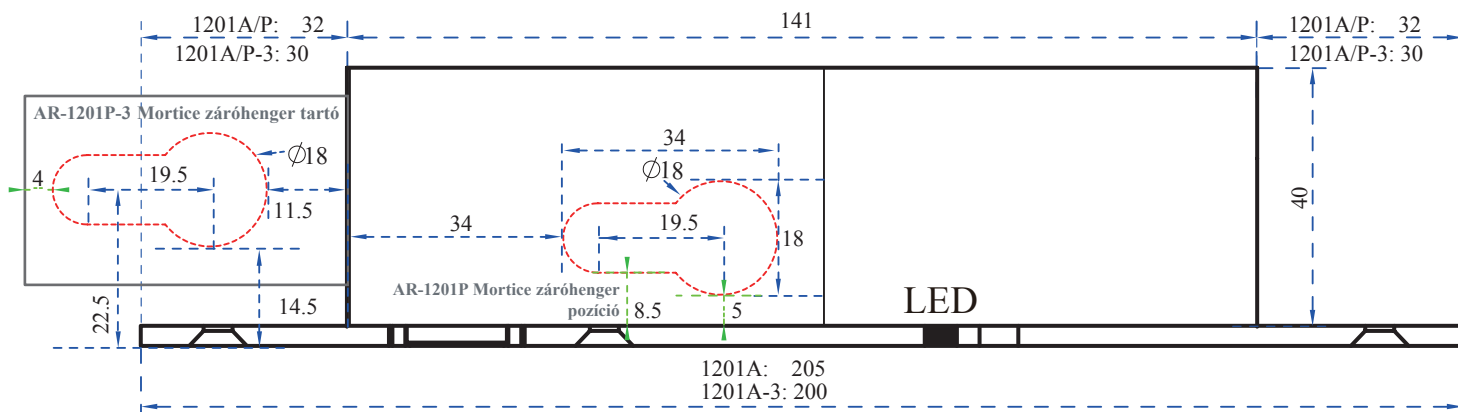
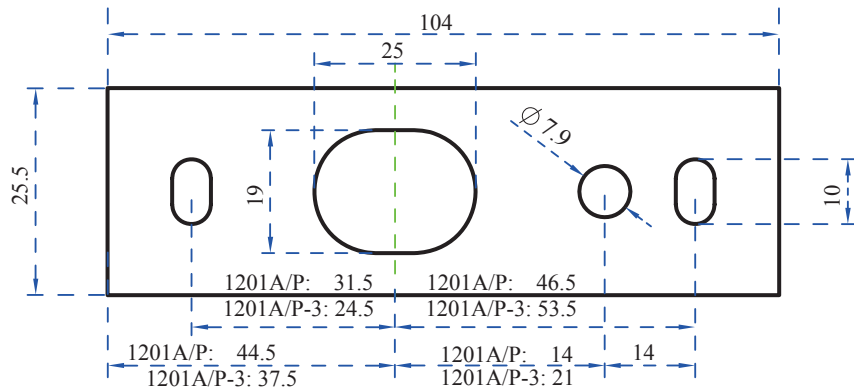
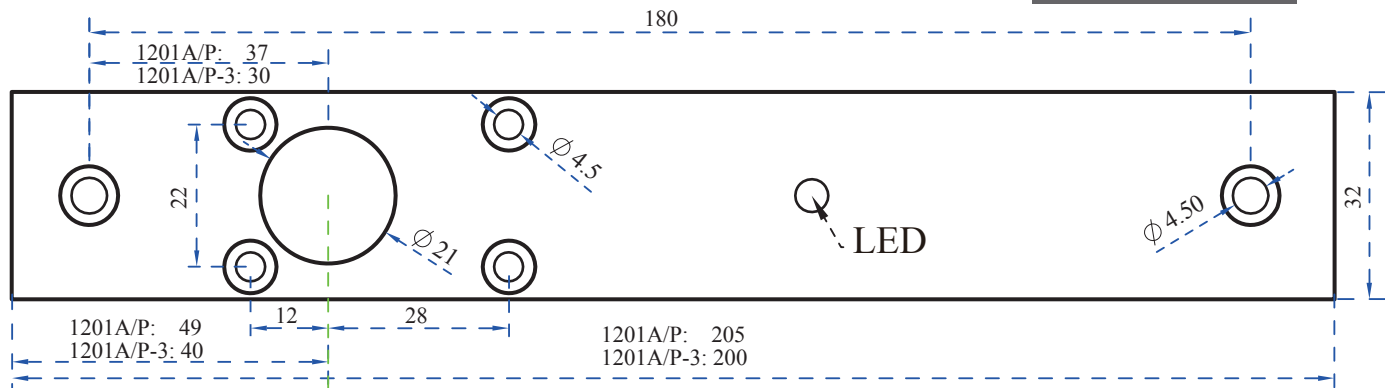
Tápfeszültség	Választhatóan:	12VDC	24VDC	Zártest	AR-1201A/P Fail Safe/Secure	205L x 32W x 43H	
Áramfelvétel	AR-1201A(-3) Fail Safe	Switch "ON"	900mA	500mA	(mm)	AR-1201A/P-3 Fail Secure/Secure	200L x 32W x 43H
		Normál "ON"	350mA	180mA			
	AR-1201P(-3) Fail Secure	Switch "ON"	700mA	500mA	Ellendarab (mm)	AR-1201A/P-3 Fail Secure/Secure	104L x 25.5W x 5H
		Normál "ON"	170mA	180mA			
Működési hőm.	0- +50°C						
Ajtónyitás	Fekete vezeték (Kontroller) és Sárga vezeték (kizárja a PB-t)						
LED jelző	Kétszínű LED						
				Retesz (mm)	16 (átmérő) x 16 (magasság)		

Retesz állapota	LED jelző	1201A(-3) állapota		1201P(-3) állapota	
		Ajtó	Retesz	Ajtó	Retesz
Készenlétben	A LED pirosan világít	Off	Off	Off	Off
Visszacsukási időzítési művelet	A LED pirosan villog 0,5 mp.-ként	On	Off	On	Off
Megfelelően bezárva	A LED zölden világít	On	Off	N/A	N/A
Meghiúsult bezárás	A LED pirosan villog 0,5 mp.-ként	On	Off	N/A	N/A
Bezárás folytatása	A LED pirosan villog 0,5 mp.-ként	On	On	N/A	N/A
Kényszerített nyitás (riasztás)	A LED sárgán villog 0,5 mp.-ként	On	On	N/A	N/A
Távolsági zárkioldás (kilépés a PB-ből)	A LED pirosan világít	Off	Off	N/A	N/A

### Hibaelhárítás

1. A "Meghiúsult bezárás" után a retesz aktiválja a "Bezárás folytatása" módot és 5 mp.-ként kétszer újra bezár. A felhasználók az ajtót a megfelelő helyzetbe tolhatják, a retesz pedig automatikusan meghosszabbodik és zárul.
2. Kérjük, ellenőrizze a V(+) és V(-) vezetékek bekötöttségét, amennyiben a LED nem világít.
3. Ha a retesz zúgó hangot ad, kérjük, ellenőrizze, hogy a feszültség nem kevesebb-e, mint 1000 mA (túl alacsony feszültség).

Rögzítési pont (mm)





**1141 Budapest, Fogarasi út 77.**      **1095 Budapest, Mester u. 34.**  
Tel.: \*220-7940, 220-7814, 220-7959,      Tel.: \*218-5542, 215-9771, 215-7550,  
220-8881, 364-3428 Fax: 220-7940      216-7017, 216-7018 Fax: 218-5542  
Mobil: 30 531-5454, 30 939-9989      Mobil: 30 940-1970, 30 959-0930

**SOYAL.HU**

E-mail: [info@delton.hu](mailto:info@delton.hu) Web: [www.delton.hu](http://www.delton.hu)

A dokumentáció a Delton szellemi tulajdona, ezért annak változtatása jogi következményeket vonhat maga után. A fordításból, illetve a nyomdai kivitelezésből származó hibákért felelősséget nem vállalunk.  
A leírás és a termék változtatásának jogát a forgalmazó és a gyártó fenntartja.